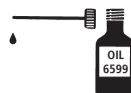


An der markierten Stelle kann der **Schaltmagnet 942701** eingebaut werden.  
The indicated point can be used for locating the **switching magnet 942701**.  
L'aimant **permanent 942701** peut être monté à l'endroit indiqué.

**00547001**  
ERSATZHAFTREIFEN  
SPARE FRICTION TYRES  
BANDAGES DE RECHANGE



Wir empfehlen, die Schmierstellen der Lok je nach Betriebsdauer und -bedingungen zu überprüfen und ggfs. zu ölen.  
We recommend to inspect the lubrication of the loco's bearings depending on the operational duration and -conditions and as a result, to oil them.  
Nous recommandons pour inspecter la lubrification de l'endroits indiquées dépendent de la durée et les conditions opérationnelle et par conséquent, les huiler.

**Ölen:** Geölt werden Motor und Getriebe nur an den gekennzeichneten Lagerstellen. Nur FLEISCHMANN-Öl 6599 verwenden. Nur ein kleiner Tropfen pro Schmierstelle (→), sonst Überölung. Zur Dosierung die in der Verschlusskappe der Ölflasche angebrachte Nadel verwenden.

**Lubrication:** The motor and gear-box should only be oiled at the bearing points marked. Only use FLEISCHMANN oil 6599. Only put a tiny drop in each place (→), otherwise it will be overoiled. An applicator needle is located in the cap of the oil bottle for your use.  
**Graissage:** Il faut huiler le moteur et les engrenages uniquement aux endroits indiqués. N'utilisez que l'huile recommandée FLEISCHMANN 6599. Une seule goutte par point à lubrifier (→) afin d'éviter tout excès. L'aiguille montée dans le bouchon du petit flacon convient parfaitement à cet usage.

**Reinigen der Lokräder:** Bei Verschmutzung sind die Laufflächen der Räder mit sauberem Lappen oder Schienenreinigungsgummi 6595 zu reinigen. Niemals die angetriebenen Räder von Hand durchdrehen, sondern durch Anlegen einer Fahrspannung mittels Anschlussdrähten antreiben. Nichtangetriebene Räder können von Hand gedreht werden.

**Cleaning the Loco Wheels:** The running surfaces of the wheels can be cleaned with a clean rag or by using the track rubber block 6595. Never turn the driven wheels by hand, only by connecting two wires with an operating voltage to them. Wheels not driven can be turned by hand.

**Nettoyage des roues de locomotives :** des roues propres sont le garant d'un fonctionnement impeccable, éliminez donc les impuretés sur celles-ci avec un chiffon propre ou la gomme 6595. Ne jamais faire tourner l'ensemble moteur avec les roues, y appliquez une tension afin de les faire tourner et d'atteindre la circonférence entière de la roue. Les roues non motrices peuvent être tournées à la main.

# FLEISCHMANN

# N

FLEISCHMANN 714404



Made in Romania

Modelleisenbahn GmbH  
Plainbachstr. 4 | 5101 Bergheim | Austria  
www.fleischmann.de

CE 14+ 80714404920

Verpackung aufbewahren! · Retain carton! · Gardez l'emballage s.v.p.! ·  
Verpakking bewaren! · Ritenero l'imballaggio! · ¡Conserve el embalaje! ·  
Gem indpakningen!

Betriebsanleitung innenseitig · Operating instructions inside · Instructions  
de service au côté intérieur



FLEISCHMANN 714404

# N

# FLEISCHMANN

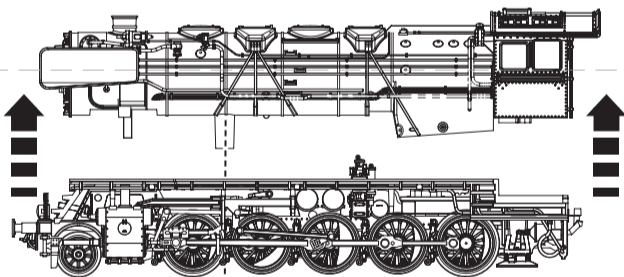
# FLEISCHMANN

# N

Ein Öffnen der Lok ist nur nötig zum Einbau eines digitalen Empfängerbausteins, ein Öffnen des Tenders ist nur nötig zum Motorwechsel und Ölen der Motorlager.

Opening the loco is only necessary to install a digital receiver, to open the tender only to replace motor, and to oil the motor.

Le démontage de la locomotive est uniquement nécessaire pour l'installation d'un décodeur digitale remplacement, le démontage de le tender est nécessaire pour le remplacement des moteur et pour le graissage du moteur.



**Einbau eines digitalen Empfängerbausteins:**

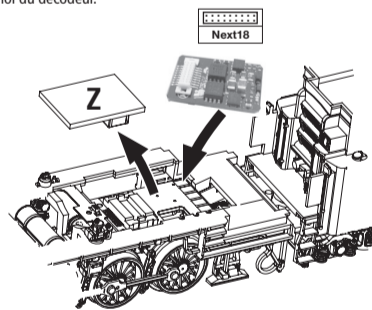
Die Lok ist mit einer Next18 Schnittstelle (NEM 662) ausgestattet. Brückenstecker "Z" abziehen und z.B. FLEISCHMANN DCC-Decoder 685101 einstecken. Beim Einbau bitte die Betriebsanleitung des Decoders beachten.

**Installing a digital decoder:**

The loco is equipped with a Next18 interface (NEM 662). Remove the dummy plug "Z" and plug in for example a FLEISCHMANN DCC decoder 685101. Please consult the instructions included with the decoder for fitting advice.

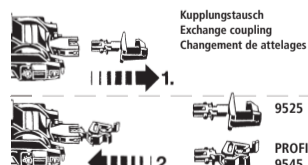
**Montage d'un décodeur digital:**

La locomotive est équipée d'une interface Next18 (NEM 662). Retirer la prise de pontage "Z" et connecter par exemple un décodeur FLEISCHMANN DCC 685101. Pour le montage, se référer au mode d'emploi du décodeur.



Hier ab- bzw. anlöten  
Here to unsolder or to solder on  
A dessouder ou à souder selon le cas

**50714401**  
ERSATZMOTOR  
REPLACEMENT MOTOR  
MOTEUR DE RECHANGE

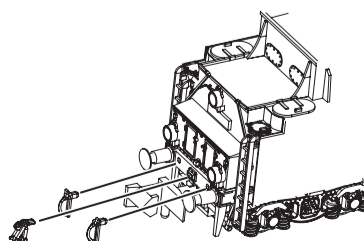
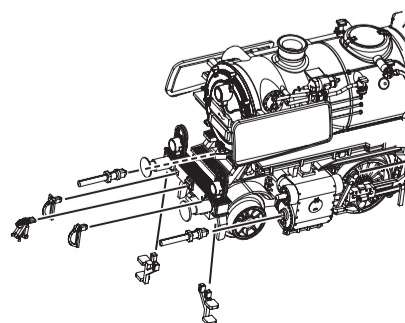


Kupplungstausch  
Exchange coupling  
Changement de attelages

9525

PROFI  
9545

BETRIEBSSPANNUNG 4-14 V =  
NORMAL VOLTAGE 4-14 V =  
TENSION DE SERVICE 4-14 V =



**Hinweise zur Verwendung der beige-packten Einzelteile**  
Kupplung herausziehen und beiliegende Kupplungshakenattrappe einstecken. Kolbenschutzrohre in Zylinderkasten stecken.  
**Achtung:** mit Kolbenschutzrohren können keine kleinen Radien befahren werden.

**Tips for using the enclosed single components**  
Pull out the clutch and put in the enclosed dummy coupling hook. Stuck in piston protective tubes in cylinder box.  
**Caution:** no small radii can be driven with piston protective tubes.

**Indication sur l'utilisation des parts ci-joint**  
Dégagez l'embrayage et mettez le crochet factices joint d'accouplement. Mettez les tubes de protection du piston dans les boîtes du cylindre.  
**Attention:** avec des tubes de protection, petits rayons ne peuvent pas être entraîné.

Beleuchtung: Das Fahrzeug ist mit wartungsfreier LED Spritzenbeleuchtung ausgestattet!  
Illumination: The loco is equipped with maintenance-free LED front lighting!  
Illumination: La locomotive est équipée d'un éclairage avant LED qui est sans entretien!

GLEIS UND RÄDER STETS SAUBER HALTEN  
KEEP TRACKS AND WHEELS CLEAN AT ALL TIMES  
LES VOIES ET ROUES DOIVENT ÊTRE TENUES TOUJOURS PROPRES